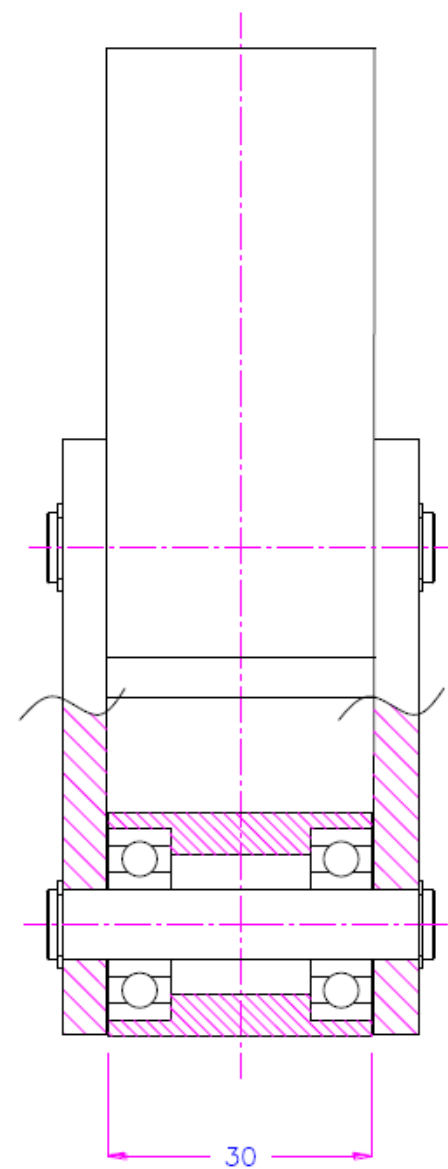
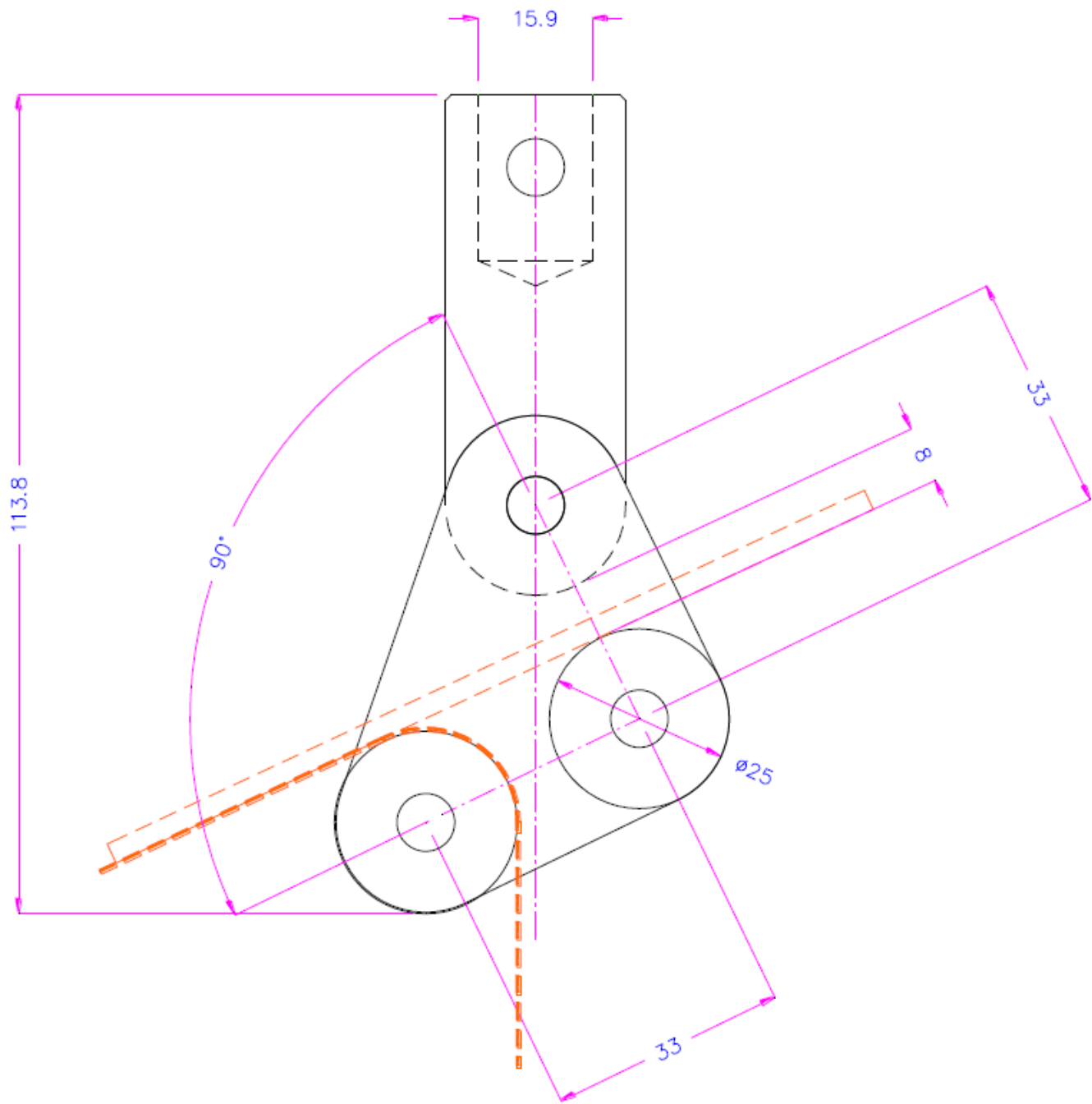


TH105-D254-B254-ASTM-D3167



TH105-D25-B30