



CENTOR First

Einfaches digitales Kraftmessgerät

TECHNOLOGIES **ANDILOG**

Einfache und genaue Kraftmessung

Das **CENTOR First** ist ein einfaches aber dennoch vollständiges, digitales Kraftmessgerät. Leistungsfähige Technologie und einfacher Gebrauch ermöglichen effiziente Zug- und Druckkraftmessungen. Auf einer großzügigen Anzeige wird die vom Bediener gewählte Zug- oder Druckkraft angezeigt: in Newton, Kilogramm oder Pfund (lbs.). Ein Balkendiagramm erweitert das angezeigte Messergebnis zusätzlich.

Lediglich drei Knöpfe sorgen für außerordentliche Bedienungsfreundlichkeit und ermöglichen den Zugriff auf die wesentlichen Funktionen: Maximalwert von Zug- oder Druckkraft, Rückstellen auf null und Ändern der

Maßeinheit. Es ist hervorragend für einfache Messungen innerhalb der Fertigung geeignet und aufgrund seines mit Elastomer beschichteten Metallgehäuses äußerst robust. Der interne Sensor ist gegen eine Überlastung von 200% seines maximalen Messwertes geschützt.

Ein einfaches, präzises und robustes Kraftmessgerät. Es wird betriebsbereit im Tragekoffer mitsamt Netzteil und Kalibrierzertifikat geliefert.



Centor First

Spezifikationen

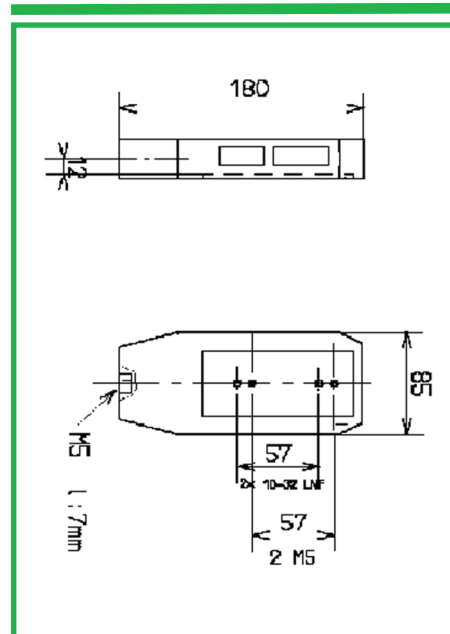
| FUNKTIONEN | CENTOR FIRST |
|--|---------------|
| Genauigkeit | 0,25 % v.E. |
| Auflösung | 1/10 000 v.E. |
| Messfrequenz | 1 000 Hz |
| Sensor mit Überlastungsschutz für bis zu | 200% v.E. |
| Einheiten | N, Lb, Kg |
| Auto-off | 15 Minuten |
| Balkendiagramm | ✓ |
| Funktion Spitzenwert bei Zug und Druck | ✓ |
| Nullstellungsfunktion | ✓ |
| Umkehrbares Display | 180° |
| Kann mit Akkus betrieben werden | ✓ |
| Betriebsdauer ohne Aufladung | 8 Stunden |
| Schnellladung | ✓ |
| Alarm bei schwacher Batterie | ✓ |
| Metallgehäuse mit Schutzschale aus Elastomer | ✓ |
| Befestigung an der Rückseite bei Betrieb auf einem Ständer | ✓ |

Modellen und Messbereiche

| REFERENZ | MESSBEREICH | GENAUIGKEIT | AUFLÖSUNG |
|------------|-------------|-------------|-----------|
| CNR FT 100 | 100 N | 0.25 N | 0.1 N |
| CNR FT 250 | 250 N | 0.62 N | 0.1 N |
| CNR FT 500 | 500 N | 1.25 N | 0.1 N |



Dimensionen



TECHNOLOGIES **ANDILOG**



ISO 9001:2008 Zertifiziert

IB Walther

Willy-Brandt-Str. 3
97215 Uffenheim Germany
jf@andilog.com

•Tel. : +49 (0)9842 9 36 96 99 • Fax : +49 (0)9842 9 36 96 33