



CENTOR Easy Grafisches Messgerät



Das ideale Werkzeug für Messungen in der Produktion



Centor Easy

Die Dynamometer der Reihe CENTOR Easy wurden für die Bedürfnisse von Anwendern in der Produktion entwickelt. Diese Produktfamilie besitzt zahlreiche Funktionen, die heutzutage bei der Qualitätskontrolle unentbehrlich sind, z. B.: leichte Ablesbarkeit durch von hinten beleuchtetes großes Display, RS232-Ausgang, Speicherung der letzten 100 Werte und programmierbare Schwellenwerte mit visuellem und akustischem Alarm. Die hohe Abtastrate erlaubt eine Messfrequenz von 1000 Hertz bei einer Auflösung von 1/10 000 der Gesamtskala und einem Gesamtfehler unter 0,1% v.E.

Bei den neuen Modellen des Centor EASY ist eine neue Funktion STATISTIK verfügbar: Der Mittelwert und die Standardabweichung der aktuellen

Charge werden berechnet und nach jeder Messung angezeigt. Alle Werte der aktuellen Produktionscharge werden gespeichert und können über die RS232-Schnittstelle auf einen Computer übertragen werden. Der Bediener muss keine manuellen Eingaben vornehmen, die Ergebnisse werden in Echtzeit geliefert und nach Ende des Versuchs gespeichert.

Über den vollständig programmierbaren RS232-Ausgang werden die Daten an einen PC gesendet. Zum Anschluss eines Statistik-Druckers ist ein Digimatic-Anschluss vorhanden.

Das Gerät wurde für ein industrielles Umfeld entwickelt und ist das ideale Werkzeug für Versuche in der Produktion

STATISTIK Funktion

Funktion STATISTIK mit Berechnung des Mittelwerts und der Standardabweichung von den 100 gespeicherten Werten.

MES / ECH	3
OPER	01
Unite	N
STATS	MXI
Nbech	002
Moy	12.33
001	12.334
001	12.332
001	12.331
002	12.335
002	12.334
002	12.330

Optionen - Software

Caligraph-kompatibles Gerät:
Auswertungsoftware der Kurven mit USB oder RS232- Transfer in Echtzeit.

RSIC-kompatibles Gerät: speichert Ihre Ergebnisse direkt in Microsoft Excel durch den RS232.

Technische Daten

FUNKTIONEN	CENTOR EASY
Genauigkeit	0,1 % v.E.
Auflösung	1/10 000 v.E.
Messfrequenz	1 000 Hz
Sensor mit Überlastungsschutz für bis zu	200% v.E.
5 verfügbare Einheiten	N, Lb, Kg, g, Oz
Auto-off	Von 5 bis 15 min, abschaltbar
Balkendiagramm	✓
Funktion Spitzenwert bei Zug und Druck	✓
Gleichzeitige Anzeige des Spitzenwerts und der gemessenen Werte	✓
Handhabung mit Pedal	✓
Tara-Funktion	✓
Programmierbare Schwellenwerte	✓
Funktionen Mittelwert und Standardabweichung	✓
Speicher	100 Werte
Umkehrbares Display	180°
Kann mit Akkus betrieben werden	✓
Betriebsdauer ohne Aufladung	8 Stunden
Schnellaufladung	✓
Alarm bei schwacher Batterie	✓
Metallgehäuse mit Schutzschale aus Elastomer	✓
Befestigung an der Rückseite bei Betrieb auf einem Ständer	✓
Bidirektionaler RS232-Ausgang	Wahlweise Übertragung des aktuellen Werts, des Minimums oder des Maximums
Kontinuierliche Sendung der Daten	50 Werte pro Sekunde
Digimatic Ausgang	✓
Analogausgang	+/- IV
Von hinten beleuchtetes Display	✓

Modellen und Messbereiche

REFERENZ	MESSBEREICH	GENAUIGKEIT	AUFLÖSUNG
CNR EA 10	10 N	0.01 N	0.001 N
CNR EA 25	25 N	0.025 N	0.002 N
CNR EA 50	50 N	0.05 N	0.005 N
CNR EA 100	100 N	0.1 N	0.010 N
CNR EA 250	250 N	0.25 N	0.025 N
CNR EA 500	500 N	0.5 N	0.050 N
CNR EA 1000	1000 N	1 N	0.100 N

CENTOR Easy Grafisches Messgerät

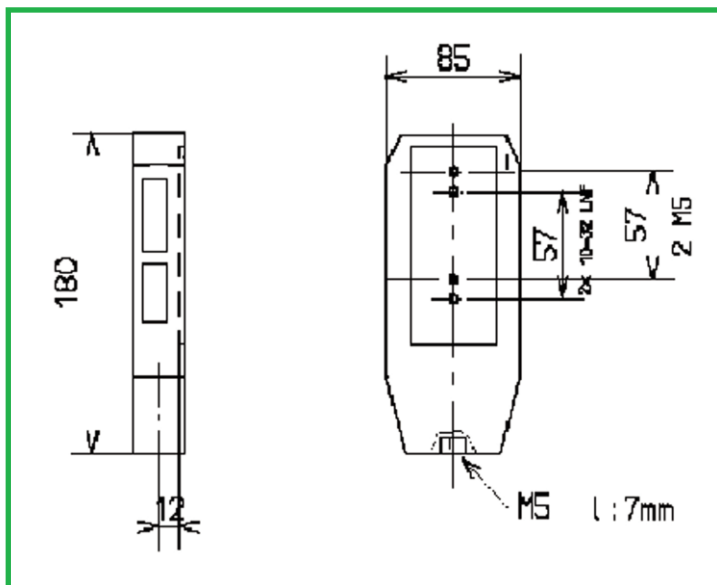
TECHNOLOGIES
ANDILOG



Funktionsweise



Dimensionen



Zubehör

Alle unsere Kraftmessgeräte sind in einem Transportkoffer mit Zertifikat, Netzteil und Zubehör (Haken, Druckplatte Ø 19mm, Verlängerungskabel) geliefert.



TECHNOLOGIES
ANDILOG



ISO 9001:2008 Zertifiziert

IB Walther

Willy-Brandt-Str. 3
97215 Uffenheim Germany
jf@andilog.com

•Tel. : +49 (0)9842 9 36 96 99 • Fax : +49 (0)9842 9 36 96 33

ANDILOG Technologies - BP 62 001 - 13 845 Vitrolles Cedex 9 • info@andilog.com • Tel. : +33 820 888 202 • Fax : +33 820 888 902